

vestfrost

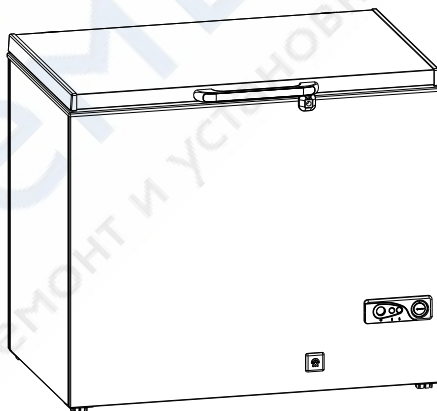
КЕРІВНИЦТВО КОРИСТУВАЧА МОРОЗИЛЬНОЇ СКРИНІ

VD 152 CF

VD 200 CF

VD 300 CF

VD 400 CF





1. ЗМІСТ

<http://rembitteh.ru/>

1. Розділ : Зміст
2. Розділ : Вступ
3. Розділ : Необхідні дії перед початком експлуатації та заходи безпеки
4. Розділ : Загальний вигляд морозильників і технічних специфікацій
5. Розділ : Установка морозильник / перший запуск
6. Розділ : Використання морозильної скрині
7. Розділ : Ефективне використання пристрою та основні аспекти енергозбереження
8. Розділ : Очищення догляд та транспортування морозильних скринь
9. Розділ : Необхідні дії перед тим як викликати авторизований сервіс
10. Розділ : Гарантія та Авторизовані сервісні центри
11. Розділ : Відповідність стандартам
12. Розділ : Авторизований сервіс
13. Розділ : Контактна інформація для клієнта

2. ВСТУП

За для отримання кращої ефективності роботи та забезпечення служби пристрою протягом багатьох років, перш ніж почати використання придбаної морозильної скрині, будь ласка, уважно прочитайте інструкцію.

На всіх етапах виробництва морозильної скрині застосовуються «екологічно чисті» технології, матеріали, та використувані гази, які не завдають шкоди навколишньому середовищу.

Щоб уникнути помилок у використанні пристрою та отримати максимальну продуктивність від вашого морозильника, насамперед, ретельно прочитайте це керівництво від початку до кінця.

Коли Ви отримаєте придбану морозильну скриню переконайтеся що вона не пошкоджена.

У разі виявлення пошкоджень зверніться до вашого дилера не пізніше 24 годин з часу отримання пристрою.

Увага! Перед тим як увімкнути пристрій після будь якого пересування або транспортування повинно пройти не менш 2 годин.

3. НЕОБХІДНІ ДІЇ ПЕРЕД ПОЧАТКОМ ЕКСПЛУАТАЦІЇ ТА ЗАХОДИ БЕЗПЕКИ

Ваш морозильник слід використовувати з заземленими.

Перед тим як приєднати пристрій до напруги співробітник сервісного центру або кваліфікований електрик повинен перевірити рівень напруги та заземлення. У разі якщо шнур живлення або вилка пошкоджені, зверніться до уповноваженого представника щоб замінити їх.

Робоча напруга та частота морозильної скрині вказана на етикетці. Перед тим як робити технічний огляд, ремонт або догляд за морозильником обов'язково відімкніть його з розетки.

Не встановлюйте ваш морозильник на відкритому середовищі, щоб до нього не потрапила вода, якщо інше на вказано на етикетці. Під час очищення пристрою або середовища навколо нього ніколи не використовуйте шланг з водою; для очищення використовуйте лише вологу тканину. В іншому випадку, вода може потрапити до електричних компонентів продукту та може становити ризик ураження електричним струмом і пожежі. Не слід встановлювати морозильну скриню поряд з джерелами тепла або під прямими сонячними променями. Зверніть увагу, що кризь прозору кришку морозильника ультрафіолетові промені сонця впливають на поживні речовини продуктів, розташованих у скрині. Пристрій не повинен піддаватися сонячному випромінюванню навіть коли залишається порожнім.

Слідкуйте, щоб діти не грали поряд з пристроєм. Ключ від охолоджувача та пластикові пакети які охоплюють аксесуари, а також інструкція з експлуатації не повинна потрапити до дітей. З міркувань безпеки не ставте вибухових чи легкозаймистих речовин у морозильну скриню.

Перед першим використанням пристрою очистіть його та встановіть зливну пробку в середину. (Розділ 8, Малюнок D)

Будьте обережні, та слідкуйте за тим, щоб не відбувалося занадто часте відкриття кришки та не була порушена "максимальна лінія завантаження".

Цей пристрій не призначений для використання людьми з низькими фізичними або розумовими здібностями (включаючи дітей).

Пристрій можна використовувати під керівництвом відповідальної особи або після уважного вивчення керівництва користувача.

Будь ласка перевірте тип хладагенту в вашій скрині, що вказано на етикетці R134a, R600a а також R290 ТІЛЬКИ R600a та R290 ДІЙСНЕ ДЛЯ МОДЕЛЕЙ ЩО МІСТЯТЬ ГАЗ.

Для деяких моделей, згаданих в цьому посібнику, використовуються газ R600a/R290.

У моделях R600a/R290 використаний газ є екологічно чистим, а також застосовані ефективні технології охолодження. Цей газ може зайнятися при певних обставинах. Для отримання нормальних робочих умов необхідно дотримуватися наступних правил.

УВАГА : Усі вентилятори морозильника, розташовані зовні корпусу та всередині повинні завжди залишатися вільними та бути відкритими.

УВАГА : У разі обмерзання, щоб прискорити розморожування у жодному разі не використовуйте механічні пристрої.

УВАГА : Слідкуйте щоб контур холодагенту не було пошкоджено.

УВАГА : Всередині скрині не слід зберігати електричні пристрої.

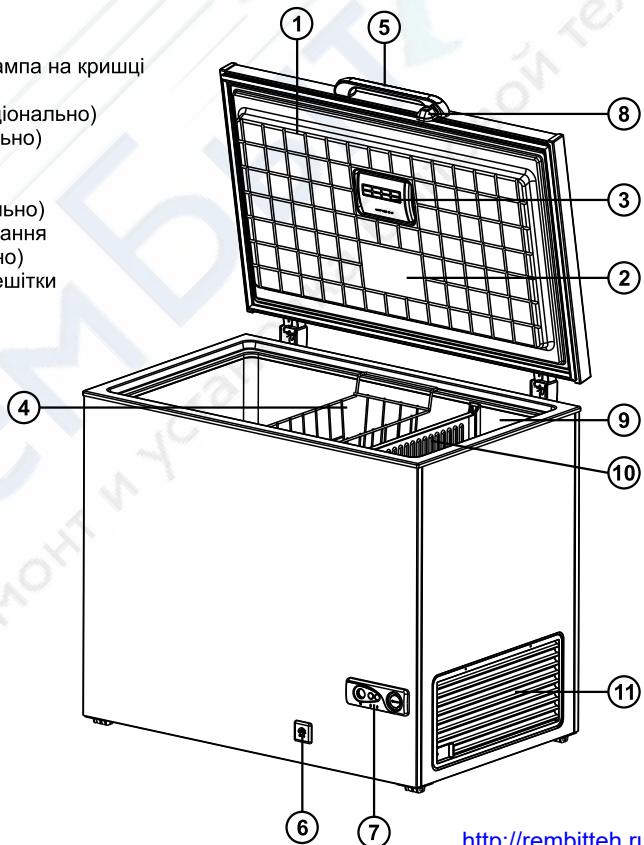
Ремонт або будь яке технічне обслуговування пристрою повинно виконуватись лише уповноваженим співробітником сервісної служби.

У разі якщо всередині пристрою з'явився сніг або обмерзання, відімкніть його з розетки та розморозьте.

У разі необхідності заміни будь яких компонентів пристрою перевага повинна віддаватися оригінальним компонентам.

4. ТЕХНІЧНІ ХАРАКТЕРИСТИКИ МОРОЗИЛЬНОЇ СКРИНІ

- 1 - Верхня кришка
- 2 - Список зберігання
- 3 - Внутрішнє освітлення – Лампа на кришці (опціонально)
- 4 - Кошик для зберігання (опціонально)
- 5 - Ручка на кришці (опціонально)
- 6 - Місце для зливання води
- 7 - Панель управління
- 8 - Фіксатор кришки (опціонально)
- 9 - Зона швидкого заморожування
- 10 - Перегородки (опціонально)
- 11 - Кришка вентиляційної решітки



ТЕХНІЧНІ ХАРАКТЕРИСТИКИ		VD 152 CF	VD 200 CF	VD 300 CF	VD 400 CF
Робоча температура	кг/24г	7	7,5	12	17
У разі відключення електроенергії тайм-аут від -18С до-9С	час	21	24	27	25
Енергоспоживання	кВтг /24г	БУДЬ ЛАСКА, ПОДИВІТЬСЯ НА ЕТИКЕТКУ.			
Потужність	Вт				
Напруга / частота	В / Гц				
Зовнішні розміри	ШхГхВ (мм)	585x720x885	725x720x885	1015x720x885	1305x720x885
Внутрішні розміри	ШхГхВ (мм)	460x510x675	600x510x675	890x510x675	1180x510x675

Етикетка розташована на задній поверхні вашої морозильній скрині.

Приклад етикетки можна знайти на 10 сторінці інструкції з експлуатації.

5. УСТАНОВКА МОРОЗИЛЬНИКА / ПЕРШИЙ ЗАПУСК

Зніміть встановлені між кришкою та корпусом пластикові кріплення для транспортування.

Задля ефективної роботи вашого пристрою вільна циркуляція повітря навколо вентиляційної решітки є обов'язковою.

Встановіть морозильник штовхаючи його назад.

За бічною та задньою стінками морозильника повинно залишатись не менш 10 см вільного простору.

Потім вставте вилку в розетку.

Увага! При першому запуску морозильної скрині, при відкритті кришки температура навколишнього середовища буде надходити усередину морозильника.

Повітря що потрапило з навколишнього середовища всередину скрині буде охолоджене у вакуумному середовищі до встановленого рівня температури приблизно за 10 хвилин. У цьому випадку можуть виникнути труднощі у відкритті кришки пристрою. Будь ласка, зачекайте деякий час і не тисніть ручку кришки. Потім двері можуть бути легко відкриті.

6. ВИКОРИСТАННЯ МОРОЗИЛЬНОЇ СКРИНІ:

Панель Управління

Розташовано на панелі управління

- Зелений індикатор (в центрі); вказує що пристрій підключено до електромережі та процес заморожування активовано.
- Червоний індикатор (праворуч); якщо горить червоний індикатор, це вказує на те, що температура всередині скрині не відповідає граничному значенню.
- Жовтий індикатор (ліворуч); вказує на включення режиму швидкої заморозки.
- Ручка регулювання термостата



Налаштування термостата яке належить зробити

Максимальна позиція термостата встановлюється на виробництві (за годинниковою стрілкою до кінця)
Позиції ручки регулювання термостата: позицію термостата ви можете легко налаштувати за допомогою монети від 1. Рівня (най теплий) до 7. Рівня (най холодний).
Налаштування термостату слід проводити ураховуючи сезонні коливання, стан завантаженості морозильника та умови навколишнього середовища.



Швидке Заморожування:

Щонайменше за 24 години перед тим як покласти свіжі продукти у морозильну скриню увімкніть режим швидкого заморожування. Для цього не потрібно налаштовувати термостат, а лише натисніть кнопку під жовтим індикатором для завершення налаштування швидкого заморожування знову натисніть ту саму кнопку. Також цей режим дозволяє глибше заморозити продукти і запобігти їхнього розморожування на період розморожування морозильної скрині.



Упаковка:

Пакування продуктів пластиковою або алюмінієвою фольгою повинно бути щільним і у жодному разі не залишати доступ повітря до продукту.
Верхня частина контейнерів без кришки повинна бути щільно обернута подвоєним шаром фольги.
Під час заморожування рідких або пастоподібних продуктів ніколи не заповнюйте контейнер до самих країв, тому що після заморожування продукт розширюється приблизно на 1/10.
Заморожені пакети підлягають обов'язковому маркуванню. З цією метою можуть біти використані самоклеючі етикетки. На етикетці повинно бути вказано: назва продукту харчування, кількість, дата заморозки, дата закінчення терміну придатності та максимальний термін зберігання.

Розміщення продуктів харчування:

При розміщенні продуктів у скрині поділяйте їх на групи. Наприклад, продукти які мають бути використані найближчим часом кладіть зверху, а ті що не будуть потрібні деякий час можна покласти униз скрині.
Розміщуйте продукти у скрині таким чином, щоб не перетинати лінію максимального завантаження.



лінія
максимального
завантаження

Важливі зауваження :

Перед тим як покласти продукти до морозильника поділіть їх на денні порції вашої родини або підприємства.
Щоб уникнути всихання продовольчих товарів, навіть якщо вони будуть зберігатись короткий час, використовуйте герметичне пакування.
Матеріали герметичної упаковки повинні бути стійкими до холоду, вологи, кислоти, запаху та масла.
Контейнери, які будуть використовуватись для зберігання продуктів у морозильнику повинні щільно закриватись та мати специфікацію для заморожування.
Опціонально морозильна скриня може бути поділена на відділ середньої заморозки та швидкої заморозки. У відділ швидкого заморожування складаються нові продукти, які швидко досягають потрібної температури заморожування і потім можуть бути переміщені у відділ середньої заморозки. Також це дозволяє уникнути контакту з вже замороженими продуктами та запобігти їхньому небажаному розморожуванню.
Для моделей які не мають відділу швидкого заморожування: при завантаженні нових продуктів до морозильної скрині слід уникати їх контакту з вже замороженими продуктами, щоб уникнути небажаного розморожування. З цією метою їх можна класти у окремий кошик.
Інформацію про потужність вашої морозильної скрині можна знайти у таблиці **Технічної Інформації**.

ТАБЛИЦЯ 1

М'ясо, м'ясо птиці, кондитерські вироби і продукти, які мають неправильну форму	Пластикова плівка, Алюмінієва фольга	Мінімум 0,05 мм завтовшки "Особливо міцний"
Овочі, фрукти (підсолоджені або несолодкі), торти і тістечка, м'ясо на шматки	Пластикова плівка	Мінімум 0,05 мм завтовшки
Розчинна фруктова паста або рідкі продукти (яблучний мармелад, яйця, напої та інше)	Пластикова плівка	Контейнер з алюмінієвої фольги, контейнер з пергаменту, холодостійкі пластикові та скляні контейнери

М'ЯСО

Якщо це можливо, сосиски, ковбаси та всі м'ясні продукти, які призначені для заморожування повинні бути не надто жирними, та перепочитим (для свіжого м'яса). Товщина пакетів 10-11 см дозволить добре заморозити продукт та легко його розташувати у морозильній скрині. Будьте уважні, кістки в м'ясі не повинні пошкодити упаковку, в іншому разі м'ясо буде сухим та втратить аромат. Заморожувані продукти повинні бути герметично упаковані.

Термін зберігання: Баранина: 8 місяців, Свинина: 6-10 місяців

Увага!

Розморожене м'ясо, у разі якщо воно не було приготовлене після розморожування, у жодному разі не підлягає повторному заморожуванню!

Приготування: заморожене м'ясо повинно бути приготовано одразу після його розморожування.

Перепочинок: задля того, щоб свіже м'ясо убитих тварин було м'якшим, його слід залишити на деякий час для перепочинку. Купуючи м'ясо запитайте у м'ясника скільки воно було на перепочинку.

М'ЯСО ПТИЦІ

Вся птиця (кури, гуси, качки та ін) та усі види мисливських тварин (кролики, олені, козулі, дикі кабани і т.д.) можуть бути заморожені.

Перед заморожуванням птахи мають бути ретельно очищені, кілька разів промиті та залишені у холодильнику на добу. Маленькі птахи можуть бути заморожені цілими, а великі обов'язково поділені на шматки. Мисливські тварини слід розділяти через 24 години після різання. Якщо до м'яса було додано олію, у такому разі термін його зберігання складає 3 місяці. У разі, якщо олія не була додана до м'яса, термін зберігання складатиме 12 місяців. Олію слід додавати перед тим як покласти м'ясо до заморожування.

Пакування: переважно пакується у пластикову плівку або алюмінієву фольгу. Обгортати плівкою або фольгою слід дуже щільно, щоб вільне повітря у жодному разі не дісталось продукту.

Термін зберігання: Качки :2-4 місяців; курка, курчата: 7-9 місяців; гусак, кролик: 9-12 місяців.

РИБА:

Купована риба не може бути достатньо свіжою. Лише свіжо виловлена риба вважається свіжою.

Приготування: перед тим як приготувати рибу на пару або смажити, її необхідно ретельно помити після очищення. Якщо риба більш ніж 1 кг, перед заморожуванням її необхідно поділити на частини.

Пакування: переважно пакується у пластикову плівку або алюмінієву фольгу. обгортати плівкою або фольгою слід дуже щільно, щоб вільне повітря у жодному разі не дісталось продукту.

Термін зберігання: терміни зберігання жирної риби менше, ніж у нежирної риби.

Нежирна риба: 4-8 місяців; жирна риба: 2 місяці; ракоподібні: 2-6 місяців

ОВОЧІ:

Всі види приготованих і варених овочей можуть бути заморожені в морозильнику.

Овочі які не підлягають заморожуванню: Листя салату, крес-салат, редис, цибулю. Сировина або стиглі овочі

Приготування: перед тим як закласти овочі на заморожування їх слід добре помити, нарізати на дрібні шматочки та обдати злегка кепілою водою.

Щоб зберегти колір, смак та запах овочей, а також вітамін С що знаходиться у них, потрібно робити шокову обробку окропом. Для цього вам знадобиться ємність об'ємом у 7-8 літрів та друшляк. Готові (нарізані) овочі порціями по 0,5 кг занурюються у кип'ячу воду об'ємом 5 л та залишають там на 2-3 хвилини. У разі якщо вода охолонула, її слід знову закип'ятити. Занурення овочей потрібно робити лише у воду яка має температуру кипіння.

Потім промийте овочі проточною водою (холодною) та дозвольте їм висохнути.

Вода яка використовується для окропу може бути використана багато разів.

Пакування: переважно пакується у пластикову плівку або алюмінієву фольгу, обгортати плівкою або фольгою слід дуже щільно, щоб вільне повітря у жодному разі не дісталось продукту.

Приготування розморожених овочей: овочі можуть бути заморожені у кип'яченій воді або в олії, Пюре з овочей (шпинат, капуста) має трохи розтанути перед приготуванням. Після розморожування овочі слід негайно приготувати. Час приготування заморожених овочей в порівнянні з свіжими овочами становить коротше на 1/3.

ФРУКТИ:

Для заморожування підходять лише дозрілі плоди фруктів, але не занадто перезрілі.

Фрукти які легко втрачають колір (яблука, груші і т.д.) перед заморожуванням слід кип'ятити або стерилізувати. Заморожені фрукти можуть бути використані для приготування узвару, желе, мармеладу або в якості начинки для тістечок. Фрукти можуть бути заморожені з цукром або без нього, це залежить тільки від того, як ви збираєтесь їх використовувати. Фрукти заморожені у сиропі зберігають свій смак та запах.

Приготування в залежності від цілей використання:

Щоб з'їсти сирими: Можуть бути заморожені як у сиропі так і без нього. Після вилучення пакету залишають його повільно розморожуватись.

Для приготування желе, варення та узвару: розморожуються та використовуються як звичайно.

Для пирога: перед застосуванням добре розморозьте фрукти і лише після цього використовуйте у приготуванні пирогів.

Для торта: для цього фрукти повинні бути заморожені без цукру. Повинні бути розморожені при кімнатній температурі, розкладаються на поверхню тіста, посипаються цукром і потім запікаються.

Пакування : Залиті сиропом фрукти слід зберігати у пластикових контейнерах, без сиропу – у поліетиленових пакетах.

Термін зберігання: Абрикос, фруктовий мармелад: 4 - 6 місяців, всі інші фрукти: від 8 до 12 місяців.

МОЛОЧНІ ПРОДУКТИ. ЯЙЦА

Молоко та молочні продукти (сметана, вершки, майонез) не підходять до заморожування.

Яйця у скорлупі також не підходять до заморожування (яєчний білок стає крихким). Може бути заморожено лише у разі розділення білка та жовтка або ретельно змішані. Щоб уникнути потемніння жовтка або суміші потрібно додати дрібку солі або цукру.

Пакування : заморозити у пластикових контейнерах для яйць і потім розфасувати у пакети.

ТІСТО (Хліб, торти та випічка)

Замороження приготовлених тортів, печива, пирогів та тістечків є доцільним. Усі свіжі вироби із тіста можуть бути заморожені на тривалий термін зберігання. Розморожені торти можуть бути заморожені знову. Для замороження торта з кремом упаковка має бути дуже ретельною.

Пакування : готові пироги повинні бути упаковані у алюмінієву фольгу. Термін зберігання таких продуктів вказано у таблиці. Для зберігання тортів найкраще підходять пластикові контейнери для заморожування. Тісто найзручніше зберігати у пластиковій плівці. При зберіганні в алюмінієвій фользі можуть виникнути складнощі з відділенням тіста від самої фольги.

Термін зберігання: Хліб, Печиво: 3-6 місяців, інші: на 1-3 місяця

Розморожування: для розморожування тортів та пирогів покладіть їх у алюмінієвій фользі на 5-10 хвилин у розігріту до 150-200 °С духовку. Таким чином вони стануть ще більш свіжими та ароматними.

ПРИГОТОВЛЕННЯ СТРАВ<http://remitteh.ru/>

Деякі спеції та ароматизатори сильно змінюють свій смак протягом тривалого зберігання. (наприклад: аніс, базилік, кріп, оцет, приправи суміш, імбир, часник, паприка, майоран, чорний та червоний перець, гірчиця, орегано, ваніль та цибуля.) Тож заморожувати готові страви слід тільки ті, які не мають у своєму складі спецій. Але після їх розмороження можна додати усі бажані спеції. Час зберігання їжі також залежить від використовуваного масла.

Підходить для заморожування маргарин, оливкова олія. Не підходить для заморожування – арахісове масло та сало.

Пакування : їжа в рідкому стані може бути упакована у пластикові контейнері, в іншому випадку може бути упакована у пластикову плівку або пакет.

Термін зберігання: продукти, що мають у складі молоко або тісто: 1-3 місяці, картопляні блюда, рагу: 2-3 місяців

7. ЕФЕКТИВНЕ ВИКОРИСТАННЯ ПРИСТРОЮ ТА ОСНОВНІ АСПЕКТИ ЕНЕРГОЗБЕРЕЖЕННЯ

Не встановлюйте ваш прилад у приміщенні де температура навколишнього середовища є підвищеною.

Не встановлюйте ваш прилад поряд с джерелами тепла.

Не залишайте двері вашого приладу відкритими на довгий час.

Прилад слід встановити на відстані 10 см від стіни. В іншому випадку задля забезпечення продуктивності це призведе до збільшення споживання електроенергії.

Встановіть ваш прилад таким чином, щоб запобігти впливу прямого сонячного проміння.

В зимові місяці знизьте установлене значення на термостаті.

Час від часу проводьте технічне обслуговування вашого приладу, а саме – перевіряйте рівень конденсату, та очищуйте прилад. Цей процес повинен виконуватися кваліфікованими фахівцями.

8. ОЧИЩЕННЯ ДОГЛЯД ТА ТРАНСПОРТУВАННЯ МОРОЗИЛЬНИХ СКРИНЬ

Щоб отримати кращу ефективність від вашого морозильника принаймні раз на рік, слід виконувати обслуговування та чистку. Виймайте вилку з розетки перед чищенням морозильної скрині.

Розморожування:

Якщо Ви не залишатиме відкрити двері морозильника часто і надовго, та якщо ви зберігаєте їжу в герметичних пакетах, швидкість утворення льоду буде дуже повільною.

Лід, що утворюється на внутрішніх стінках скрині знижує ефективність роботи морозильника.

Утворення льодяної скоринки товщиною у 5-6 мм вказує на те, що прийшов час провести розмороження вашого морозильника. Перш ніж почати розморожування скрині встановіть режим швидкого заморожування на 24 години.

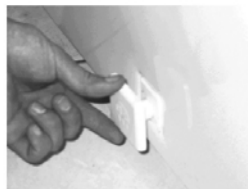
Перед тим як дістати пакети з морозильника, приготуйте папір для окремого обгортання кожного з пакетів, щоб уникнути небажаного розморожування продуктів. Таким чином, під час розморожування та очищення їжа буде захищена.

МАЛЮНОК А



Опціонально

МАЛЮНОК В



МАЛЮНОК С



МАЛЮНОК D

<http://remitteh.ru/>

Крок 1: вийняти розділювач (**опціонально) (Малюнок А), покласти його під дренажний отвір (Малюнок С).

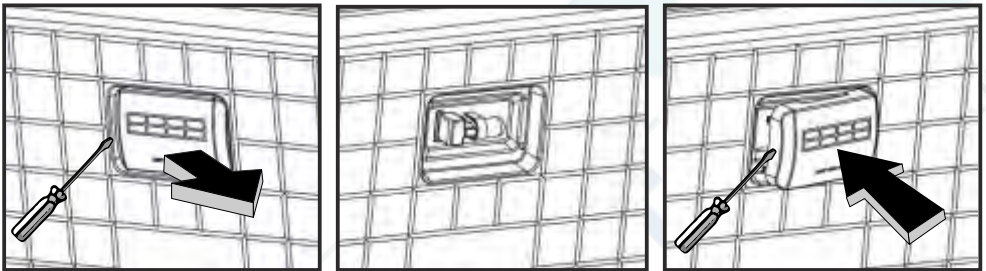
**Для моделі що не оснащені розділювачем бажано використовувати піддон щоб захистити стелю від надлишків води.

Крок 2: розташований унизу, на передній частині корпусу, дренажний отвір слід витягнути на 2-3 см під кутом 90° відносно корпусу морозильника та зробити чверть обороту. (Малюнок В)

Рідина буде помаленьку стікати крізь маленькі дірочки у зливному отворі. Можна зачекати і рідина будет повільно стікати, а можна відкрити зливний отвір всередині морозильника (Малюнок D) і зібрати всю рідину швидше.

Крок 3: Відкрийте гумову пробку у зливному отворі морозильника (але не тисніть дуже сильно, бо вона також прикріплена до внутрішнього корпусу). (Малюнок D)

Увага! У жодному разі не використовуйте для прискорення розморожування гарячу воду або нагрівачі. Це може завдати шкоди вашому пристрою.



Вийміть вилку з розетки вашого морозильника.

Зніміть пластикову кришку лампи, натиснувши всередину на бічну вкладку кришки за допомогою викрутки та потягніть її на себе.

Викрутіть лампу та встановіть нову, максимум 10 В.

Встановіть на місце кришку лампи.

Вставте вилку у розетку та продовжуйте користування морозильною скринькою.

Використання у святкові дні / пауза у використанні:

Якщо ви їдете у відпустку на короткий час або збираєтесь не користуватися приладом короткий час, не вимикайте його з розетки. Але якщо ви збираєтесь у довгу відпустку або не плануєте користуватися приладом довгий час, відключить його з електромережі. Після розморожування протріть вашу морозильну скриню вологою тканиною та залиште її чистою і сухою. Для того щоб прешкодити утворенню стороннього запаху у морозильнику, залиште його кришку відкритою.

Транспортування : Під час будь якого транспортування слід вимкнути пристрій з розетки, розморозити, протерти вологою ганчіркою, привести кришку у нормальне положення (закрите) та пересувайте.

Увага: У разі неможливості використовувати прилад надалі, обов'язково дотримуйтесь встановлених у вашій країні правил розширення ізоляції газу (С-пентан) який використовується у пристрою.

- **У випадку, якщо червона сигнальна лампа на панелі управління горить безперервно:** Внутрішня температура морозильної скрині є занадто високою. Зачекайте кілька годин, ви побачите що прилад увійшов до нормального режиму роботи. Перевірте чи не відкрита кришка скрині, та чи не знаходиться поряд з приладом будь-яке джерело тепла.

- **Якщо компресор працює безперервно:** перевірте чи не є температура навколишнього середовища вища за 43°C. Переконайтеся що режим швидкого заморожування не встановлено, термостат не встановлено на дуже холодну позицію, решітки вентилятора є відкритими і мають вільний доступ повітря.

- **Зелений індикатор блимає і морозильник не працює:** перевірте чи підключено прилад до електромережі, та наскільки щільно втиснута вилка у розетку.

- **Якщо ваш морозильник надто шумно працює:** перевірте чи усі нижки морозильника рівно стоять на підлозі, якщо ні, відрегулюйте їх таким чином, щоб прилад знаходився у балансі.

- **Якщо в морозильнику виникає сторонній запах:** найближчим часом проведіть чистку вашого приладу.

- **Якщо утворюється конденсат:** Конденсат може з'являтися у разі встановлення пристрою у надто вологому середовищі. Тримайте ваш прилад як найдалі від джерел вологості.

Після перевірки вищезазначених пунктів і здійснення рекомендацій, якщо ваш охолоджувач все ще функціонує незадовільно, зверніться до найближчого авторизованого сервісного центру, надайте ваші скарги, а також модель і серійний номер вашої охолоджуючої вітрини.

10. ВІДПОВІДНІСТЬ СТАНДАРТАМ

Вказані у керівництві користувача морозильні скрині виготовлені та випробувані відповідно до наступних стандартів:

TS 2225 EN 60335-2-24

TSEN ISO15502

IEC 60335-2-24

2006/95/EC

2004/108/EC.

Вироблено в Туреччині

